



Mileva シリーズ

株式会社クリオ

CMOS カメラ MS-511

取扱説明書

このたびは、お買い上げいただきまことにありがとうございます。

- この取扱説明書をよくお読みになり、正しくお使いください。
- ご使用前に「安全上のご注意」を必ずおよみください。
- この取扱説明書はお読みになった後も、大切に保管してください。

使用上のお願い

- 取り扱いにはていねいに
落下させたり強い衝撃や振動を与えたりしないでください。故障の原因になります。
また、接続ケーブルは乱暴に取り扱わないでください。ケーブル断線の恐れがあります。
- 使用温度・湿度
仕様を超える温度・湿度の場所では使用しないでください。
画質の低下のほか、内部の部品に悪影響を与えます。また、高温時での撮影では被写体やカメラの状態(ゲインを上げている場合等)によっては縦スジや白点状のノイズが発生することがありますが、故障ではありません。
- 撮像面を直接太陽や強烈なライトに向けない
レンズを装着していない状態や強い集光状態で、撮像面を太陽光や強烈なライトへ直接向けないでください。CMOS センサーが熱的に損傷するおそれがあります。
- 画面ノイズの発生
カメラの設置ケーブル類の配線に際し、強い磁気を発するものの近くや、強力な電波を発するものの近くにあると、画面ノイズが入ることがあります。そのときは位置や配線を変えてください。
- カメラの保管
カメラをご使用にならない時でも、レンズは常に装着した状態にして、カメラ内部にゴミ等が入らない様にします。またレンズ保護のためレンズキャップを取り付けてください。

■ ゴミについて

Mileva(MS-511)はレンズ交換可能ですが、レンズが付いていない状態ではセンサー表面にゴミが付着し、結果画面上に写り込む事があります。その場合はエアブローでゴミを除去してください。

アルコールとめん棒等での清掃は、かえって状況を悪化させるため絶対に行わないでください。

CMOS センサー特有の現象

■ 欠陥画素

CMOS イメージセンサーはフォトセンサー素子が縦・横に並んで配置されており、フォトセンサー素子のいずれかに欠陥があると、その部分の画像が映らず、モニター画面上に於いて白又は黒のキズが発生します。キズの数量及び明るさは定温状態に比べ高温状態に於いて増加します。

また、露光時間が短い時に比べ露光時間が長い場合に於いて増加します。

この時キズがノイズ状に見える場合がありますが、CMOS イメージセンサーの特性であり故障ではありませんのでご注意ください。

■ 画像シェーディング

画面上部と下部の明るさが異なる現象が発生する場合がありますが、CMOS イメージセンサーの特性であり故障ではありませんのでご注意ください。

■ モアレの発生

細かい規則的な模様を撮影した場合、縞状の模様や色付きの模様が見えることがあります。これは撮像素子の画素配列と被写体の模様が干渉して発生する現象で、故障ではありません。

フォーカス調整について

■ Mileva(MS-511)のレンズ固定方法

工場出荷時に装着されたレンズは先端部分を回すだけで簡単にフォーカス調整ができます。

レンズ交換をする際に以下の点に注意してロック機構が正しく動くようにします。

Mileva(MS-511)にレンズを直接つけるとガタが多く、ピントを合わせてもすぐにズレが生じます。これを回避するために、付属のロックリングを使用します。


- レンズにロックリングを入れ、最先端までねじ込みます。
- 次にレンズをカメラに取り付けます。
- カメラを PC に接続し、ビューワーを立ち上げてピントが来る位置に合わせます。
- ロックリングを少し閉まる方向に回し、テンションをかけます。
- レンズ先端を回してピントを微調整します。

この際に緩さが気になる場合は、一度レンズを緩め、ロックリングを現状より閉まる方向に回し、再度レンズ先端を回してピント調整を行ってください。

カメラ仕様

項目	内容
センサー	TELEDYNE e2v CMOS Image Sensor TOPAZ 2M
画素数	2 Mega-Pixel 1920(H) x 1080(V) FHD
光学系	M12/P0.5 S マウントレンズ仕様に準拠
インターフェース	USB3.0(USB2.0 の場合は低速)、UVC1.1 規格準拠、非圧縮転送
フレームレート	1920×1080(Full HD) 最大 30fps ※MIPI 1-lane PC スペックに依存
ケーブル	Φ2.3 / 1.5m ロボットケーブル仕様
電源	USB から供給 2W 以下, スリープ時:0.2W 以下
質量	カメラ部: 14g(ケーブル除く) / ドングル部:10g
サイズ	カメラ部: 20×20×20(mm) USB ドングル部: 61×19.5×8.2(mm)
動作環境	温度: 5°C~35°C(カメラケースが 50°C以下であること) 湿度: 20%~80%(結露なきこと)
保管環境	温度: 0°C~60°C 湿度: 95%以下(結露なきこと)
専用ビューワー (MilevaViewer)	動画ライブビュー 照明輝度制御 露光時間制御 静止画記録
推奨 PC 環境	OS: Windows 11 CPU: Intel Core i7 以上 USB 端子: USB3.0 モニター解像度: 2K 以上(※FHD では全ての表示を行えません) .NET Framework 4.7.2 以上がインストールされていること
ソフトウェア開発環境	DLL 形式で提供
付属品	本体、レンズ

付属レンズ仕様

種類	内容
付属レンズ 	8 Megapixel 4K Low Distortion Lens 焦点距離: 3.24mm 水平画角: 約 67 度 絞り d/f': F2.7 バックフォーカス: 3.95mm マウント: M12×0.5 ディメンション: $\Phi 14 \times 18.5$ (mm) 重量: 6g

レンズについて

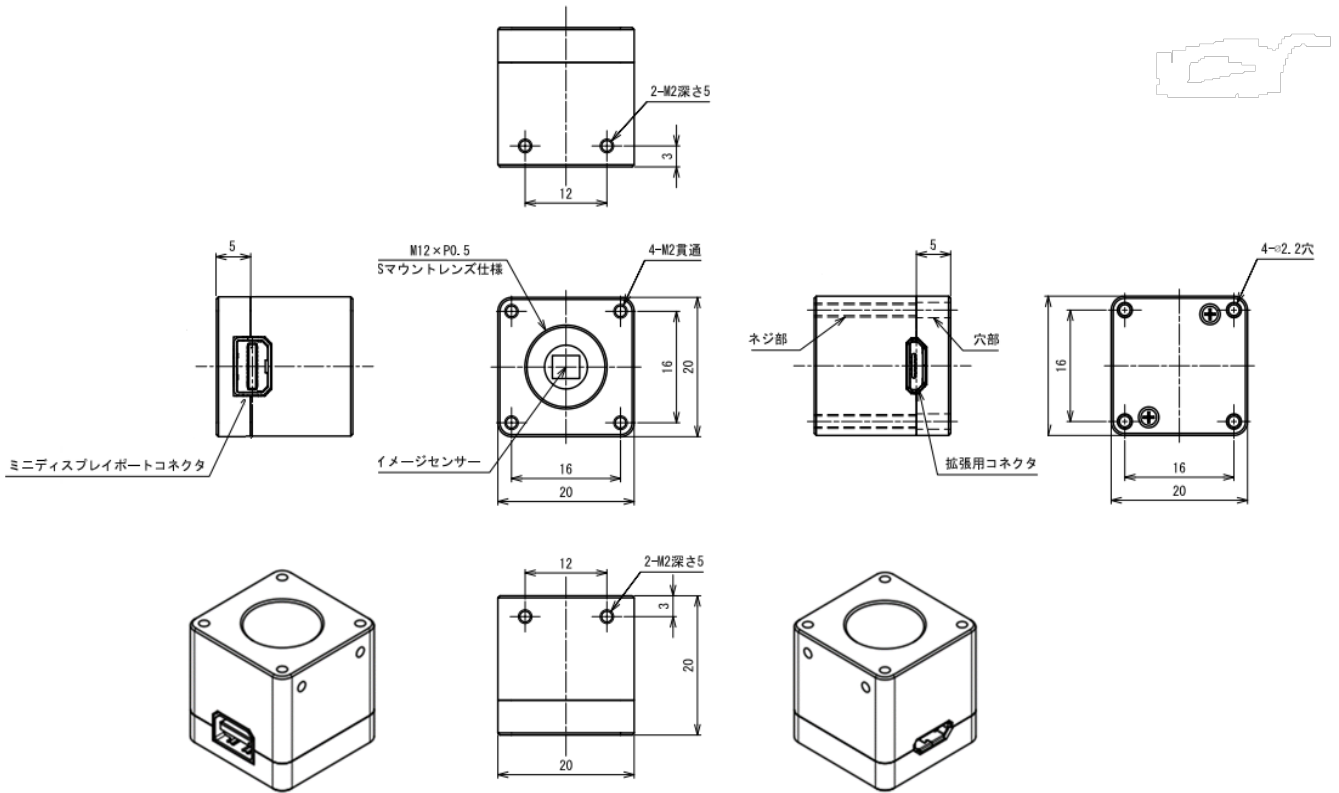
M12/P0.5 S マウントレンズ仕様に準拠していますが、付属のレンズ以外の適合は保証致しかねます。お客様でレンズを用意される場合は以下の点にご留意ください。

- ・お客様で交換用レンズを用意される場合、MBFL は 3.15mm 以上を採用してください。
- ・レンズは対象とするイメージャーに合わせて設計されている為、本来の公称値の画角より狭くなる場合がありますが異常ではありません。センサー 1/3" 用を推奨します。
- ・F 値（明るさ）は 2.0 以下推奨 F2.8 だと暗い部類になります。
- ・Resolution は 3M 以上を推奨。 2M 以下の場合、解像度が落ちるため画質が落ちます。

機械的仕様

本機の外形寸法および取付穴位置を以下に示します。寸法単位は mm。

取り付けは図中のネジ穴のいずれかをご使用して M2 ボルトネジを締め付けます。



お問い合わせ

cli-o
株式会社クリオ

〒491-0201 愛知県一宮市奥町字神田 19-1

TEL: 0586-64-3177

FAX: 0586-64-3199

E-Mail: contact@cli-o.com